



Teknisk Godkjenning

SINTEF Byggforsk bekrefter at

SIGA klebesystem

tilfredsstillende krav til produktdokumentasjon gitt i Plan- og Bygningsloven og tilhørende Forskrift om tekniske krav til byggverk (TEK10) med egenskaper, bruksområder og betingelser for bruk som angitt i dette dokumentet

1. Innehaver av godkjenningen

SIGA
Rüt mattstrasse 7
CH-6017 Ruswil
Sveits
<http://www.siga.ch>

2. Produsent

SIGA
Sveits

3. Produktbeskrivelse

SIGA klebesystem består av en rekke typer teiper som er utviklet for å forsegle skjøter, overganger og gjennomføringer i byggets klimaskall. Teipene har klebemateriale av akryl og kan med riktig bruk bidra til god og varig lufttetting av bygget.

SIGA klebesystem består av teipene Sicrall, Rissan, Corvum, Wigluv, Fentrim 2, Fentrim 20 og Primur Rull.

Primur Rull er en elastisk klebemasse på rull med samme type klebemateriale som i de øvrige teipene. Primur Rull har et tverrsnitt på 4 mm x 8 mm.

Som supplerende produkt leveres Dockskin som er en primer av løsemiddelfri, vannbasert akrylat-kopolymerdispersjon.

Tabell 1
SIGA klebesystem, beskrivelse av teipene

Teip	Stamme	Beskrivelse	Bredde, mm
Wigluv	PO ¹⁾	Elastisk, UV-stabilisert dampåpen og vanntett	60, 100, 150
Sicrall	Spesialpapir	Stabil bærefolie, rivbar	60, 170
Rissan	Polyetylen	Elastisk bærefolie	60, 100, 150
Corvum	Spesialpapir	Stabil bærefolie, brettet	Brettet 30/30, 12/48
Fentrim 2 og 20	Spesialfolie-/filtkombinasjon. av PO ¹⁾	Elastisk	100, 150

¹⁾ Polyolefin

4. Bruksområder

For tetting i utvendig

Wigluv brukes til forsegling av skjøter, overganger og gjennomføringer i vindspærresjiktet både på yttervegg og tak. Eksempler på bruksområder er vist i figurene 1-5. Fentrim 2 er utviklet for innpussing mot murverk, puss og betong og brukes til tetting rundt dører og vinduer i massive vegger.

Dockskin primer er for utvendig bruk og påføres underlaget for at teipene skal få bedre heft mot materialer som porøse asfaltimpregnerte trefiberplater, murverk, puss og betong.

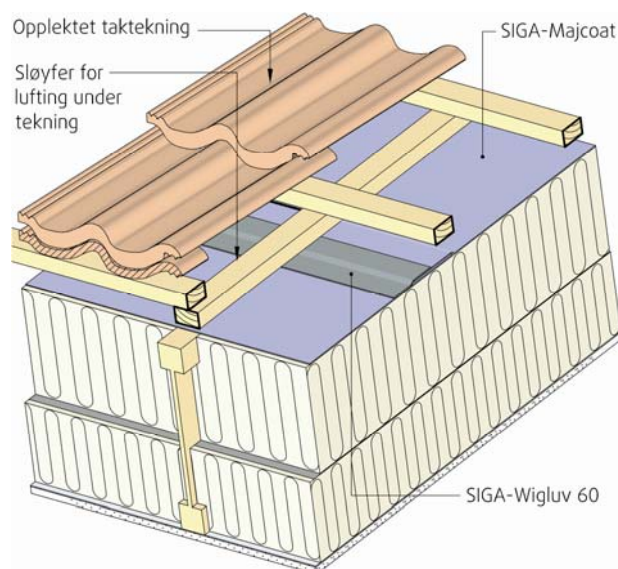


Fig. 1
Wigluv (bredde 60 mm) brukt på omleggsskjøter av Majcoat kombinert undertak og vindspærre.

For tetting innvendig

Sicrall brukes til forsegling av omleggsskjøter. Rissan brukes til tetting rundt runde gjennomføringer. Corvum brukes til tetting inn mot dører, vinduer og hjørner. Fentrim 20 er utviklet for innpussing mot murverk, puss og betong, og brukes til tetting rundt dører og vinduer i massive vegger.

For tetting utvendig og innvendig

Primur Rull brukes til forsegling av duker og folier mot murverk, puss og betong. Primur Rull er også egnet til forsegling mellom SIGA Majcoat kombinert undertak og vindspærre og SIGA Majvest vindspærre i overgangen vegg/tak ved raft.

Figur 1 til 5 viser eksempler på bruk av SIGA klebesystem.

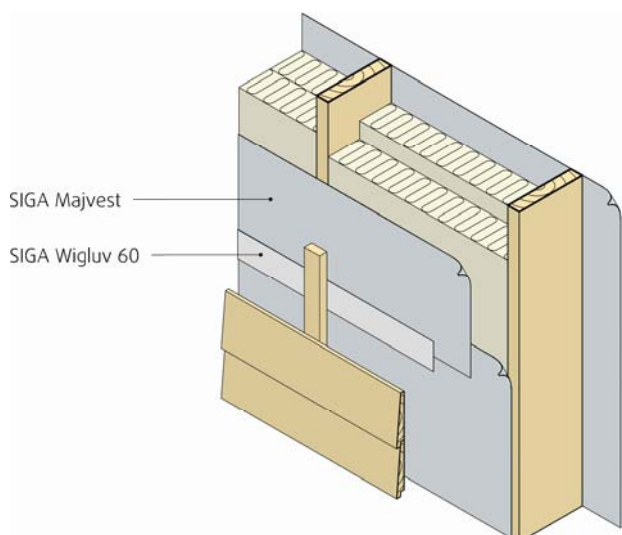


Fig. 2
Wigluv (bredde 60 mm) brukt på omleggsskjøter av Majvest vindspærre.

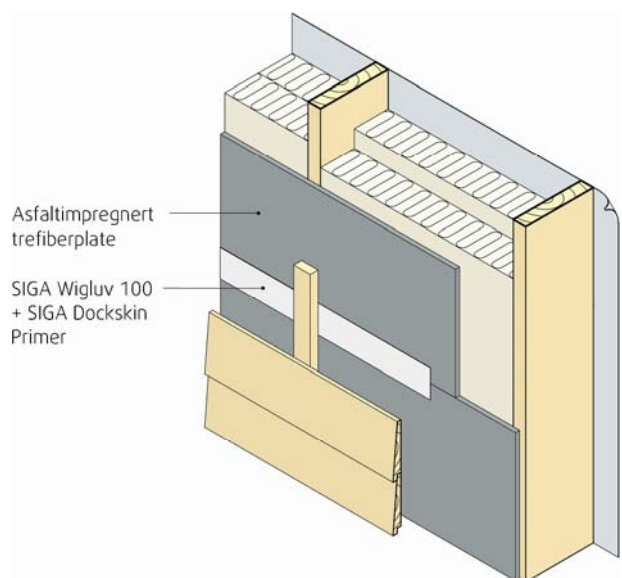


Fig. 3
Wigluv (bredde 100mm) brukt som forsegling av skjøter i vindspærre av asfaltimpregnerte trefiberplater.

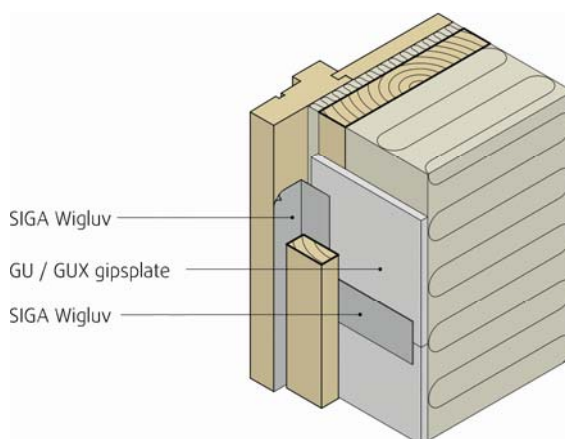


Fig. 4
Wigluv brukt som forsegling av skjøter i vindspærre av gipsplater. Teipen er også brukt som tetting av fuge mellom vindspærre og vinduskarm.

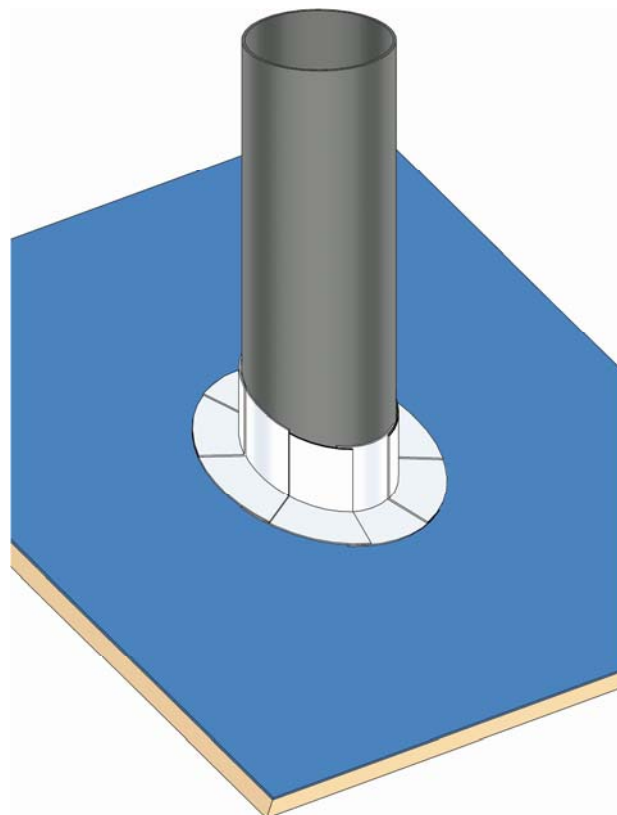


Fig. 5
Wigluv brukt som tetting mellom Majcoat og gjennomføring av plastør i tak. Løsningen forutsetter nøyaktig montering.

5. Egenskaper

Heftegenskaper

Heftegenskapene til teipene i SIGA klebesystem er dokumentert ved prøving av avrivning (T-peel) og strekk parallelt med limfugen (skjærstyrke). Teipene har samme type klebemateriale SIGA klebesystem har god heft mot Majcoat, Majvest, høvlet gran, gipsplater (vindsperre), asfaltimpregnert trefiberplate, galvanisert stål og polyetylen folie (dampsperre).

Bestandighet

Wigluf og heftegenskapene er prøvet før og etter kunstig aldring i laboratorium. Kunstig aldring er gjennomført ved 14 døgn i klimasimulator iht NT Build 495, og 168 døgn i varmeskap ved 70 °C iht NS-EN 1296.

Selve teipmaterialet (stammen) i Wigluv har god bestandighet. Bestandigheten til heften mellom SIGA klebesystem og materialene Majcoat, Majvest, høvlet gran, gipsplater (vindsperre), asfaltimpregnert trefiberplater, og galvanisert stål er på grunnlag av prøvingen vurdert å være god. Bestandigheten mot polyetylen folie (dampsperre) er vurdert å være tilfredsstillende når limfugen utsettes for strekk parallelt med limfugen (skjærkrefter). Se for øvrig betingelser for bruk i pkt. 7.

6. Miljømessige forhold

Helse- og miljøfarlige kjemikalier

Produktet inneholder ingen prioriterte miljøgifter, eller andre relevante stoffer i en mengde som vurderes som helse- og miljøfarlige. Prioriterte miljøgifter omfatter CMR, PBT og vPvB stoffer.

Inneklimapåvirkning

Produktet er bedømt å ikke avgi partikler, gasser eller stråling som gir negativ påvirkning på inneklimate, eller som har helsemessig betydning.

Avfallshåndtering / Gjenbruksmuligheter

Produktet sorteres som restavfall på byggeplass/ved avhending. Produktet skal leveres til godkjent mottak der det kan energigjenvinnes.

Miljødeklarasjon

Det er ikke utarbeidet egen miljødeklarasjon i henhold til EN 15804 for produktet.

7. Betingelser for bruk

SIGA klebesystem bør bare brukes på underlagsmaterialer hvor heftegenskapene er dokumentert med tilfredsstillende resultat.

Underlaget det klebes mot må være tørt, bestandig og rent for støv, skitt og fett.

Klemematerialet holder seg elastisk over tid. Det må ikke være strekk i klebeflaten etter montering. Teipene kan ikke brukes til å holde sammen emner slik at klebeflaten utsettes for kontinuerlig belastning.

8. Produksjonskontroll

Fabrikkfremstillingen av SIGA klebesystem er underlagt overvåkende produksjonskontroll i henhold til kontrakt med SINTEF Byggforsk om Teknisk Godkjenning.

9. Grunnlag for godkjenningen

Godkjenningen er primært basert på verifikasjon av egenskaper dokumentert i følgende rapporter:

- Eco Institut, Rapport 36484-003(II) datert 24.10.2012 (emisjon)
- SINTEF Byggforsk. Rapport 3D1271 datert 02.05.2012 (Bestandighet tape)
- SINTEF Byggforsk. Rapport 3D1271 datert 21.03.2012 (Luft- og regntetthet konstruksjon)

10. Merking

Produktet er merket med produsentens navn SIGA og navnet på det enkelte teipproduktet f. eks. Wigluv.

Det kan også merkes med godkjenningsmerket for Teknisk Godkjenning; TG 20134.



Godkjenningsmerke

11. Ansvar

Innehaver/produsent har det selvstendige produktansvar i henhold til gjeldende rett. Bruksbetinget krav kan ikke fremmes overfor SINTEF Byggforsk utover det som er nevnt i NS 8402.

12. Saksbehandling

Prosjektleder for godkjenningen er Hans Boye Skogstad, SINTEF Byggforsk, avd. Byggematerialer og konstruksjoner, Trondheim.

for SINTEF Byggforsk

Marius Kvalvik

Marius Kvalvik
Assisterende Godkjenningsleder